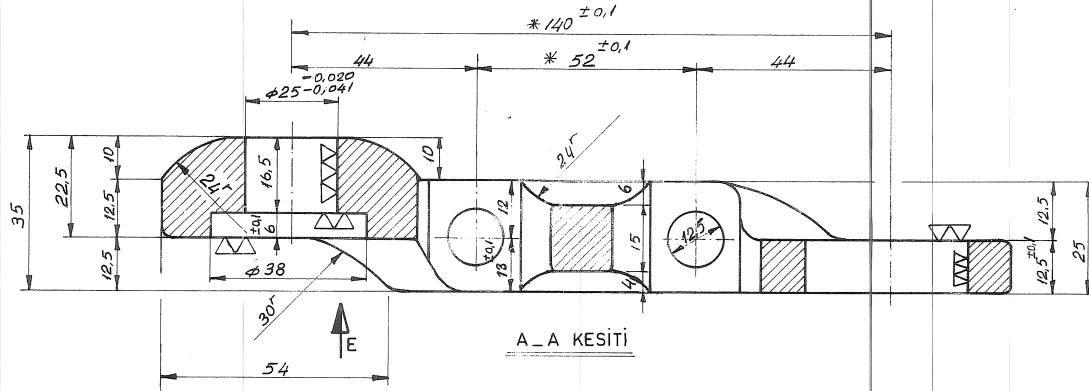


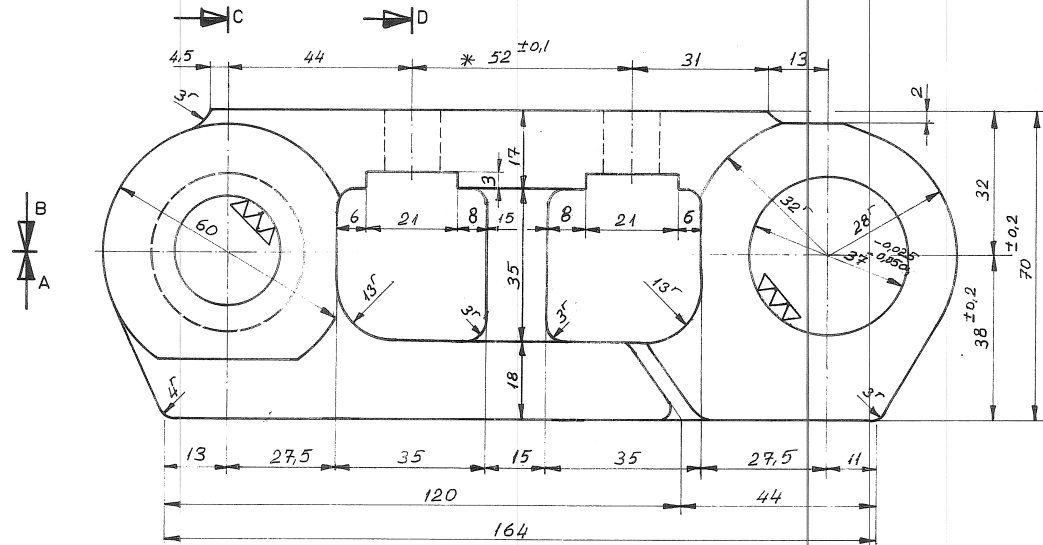




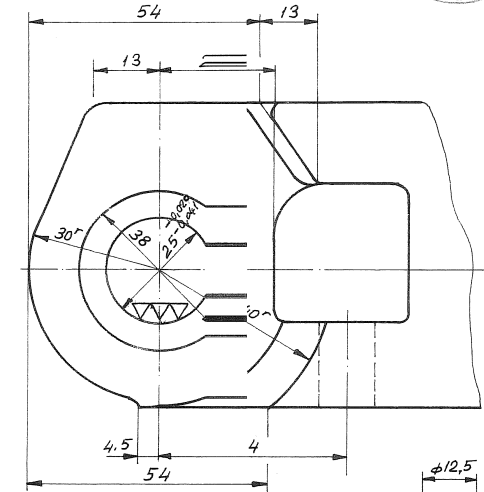
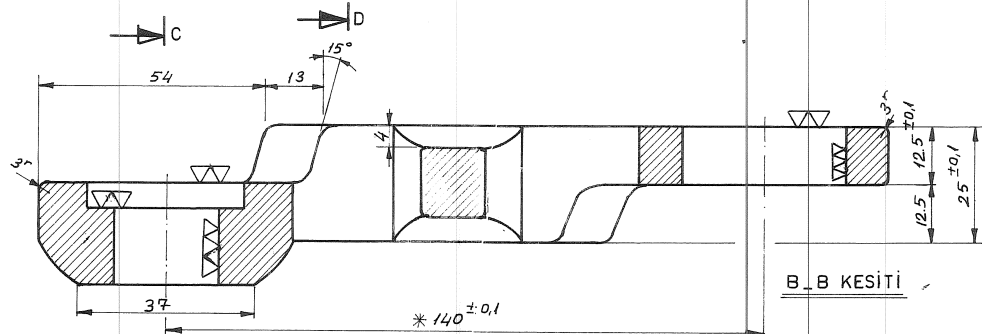
▽ (▽, ▽)



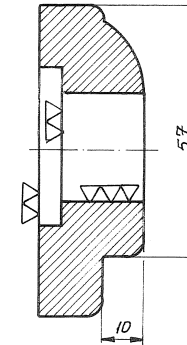
A\_A KESİTİ



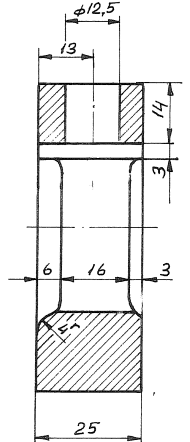
B\_B KESİTİ



E-BAKIŞI



C-C KESİTİ



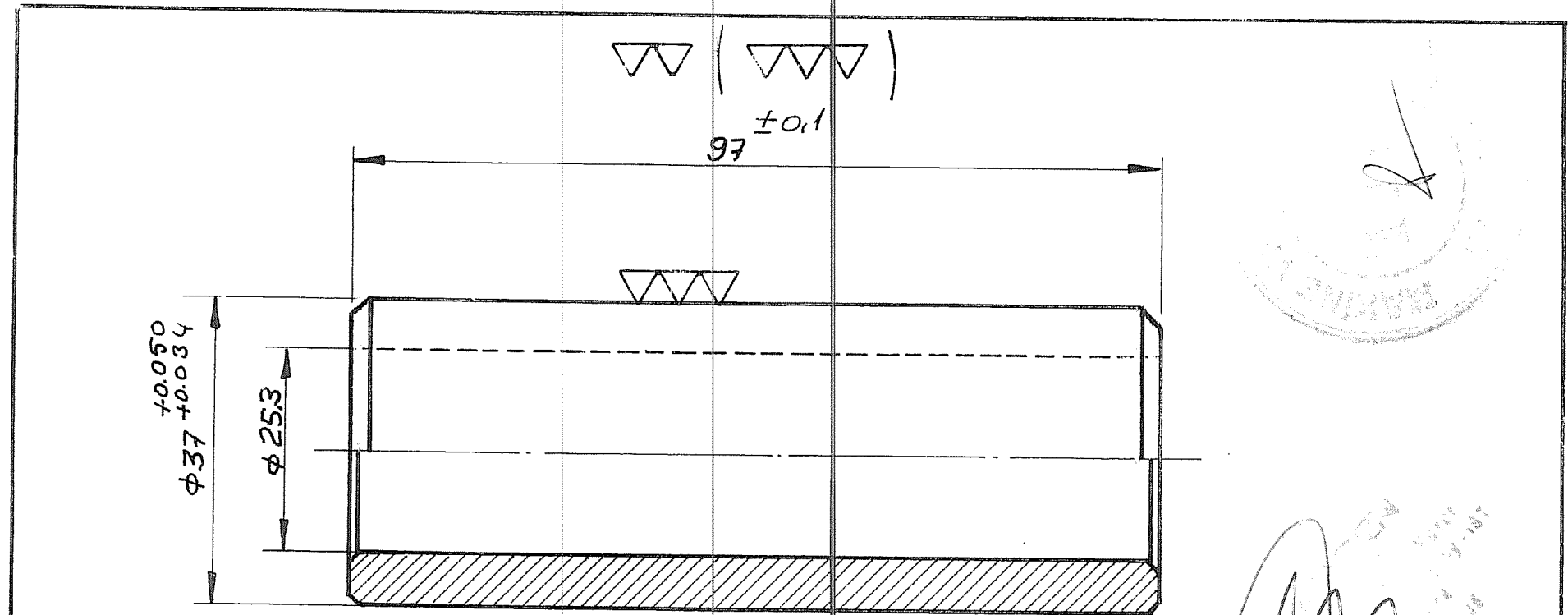
D-D KESİTİ

TEKİRTEPE TAYYİN VE İNŞAAT MÜHÜRÜ  
M. K. KÖRÜKÇÜ

*[Handwritten signature]*

Not: \* İşaretilmiş ölçülere dikkat edilecek.

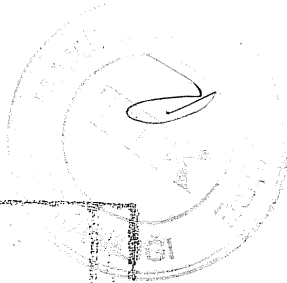
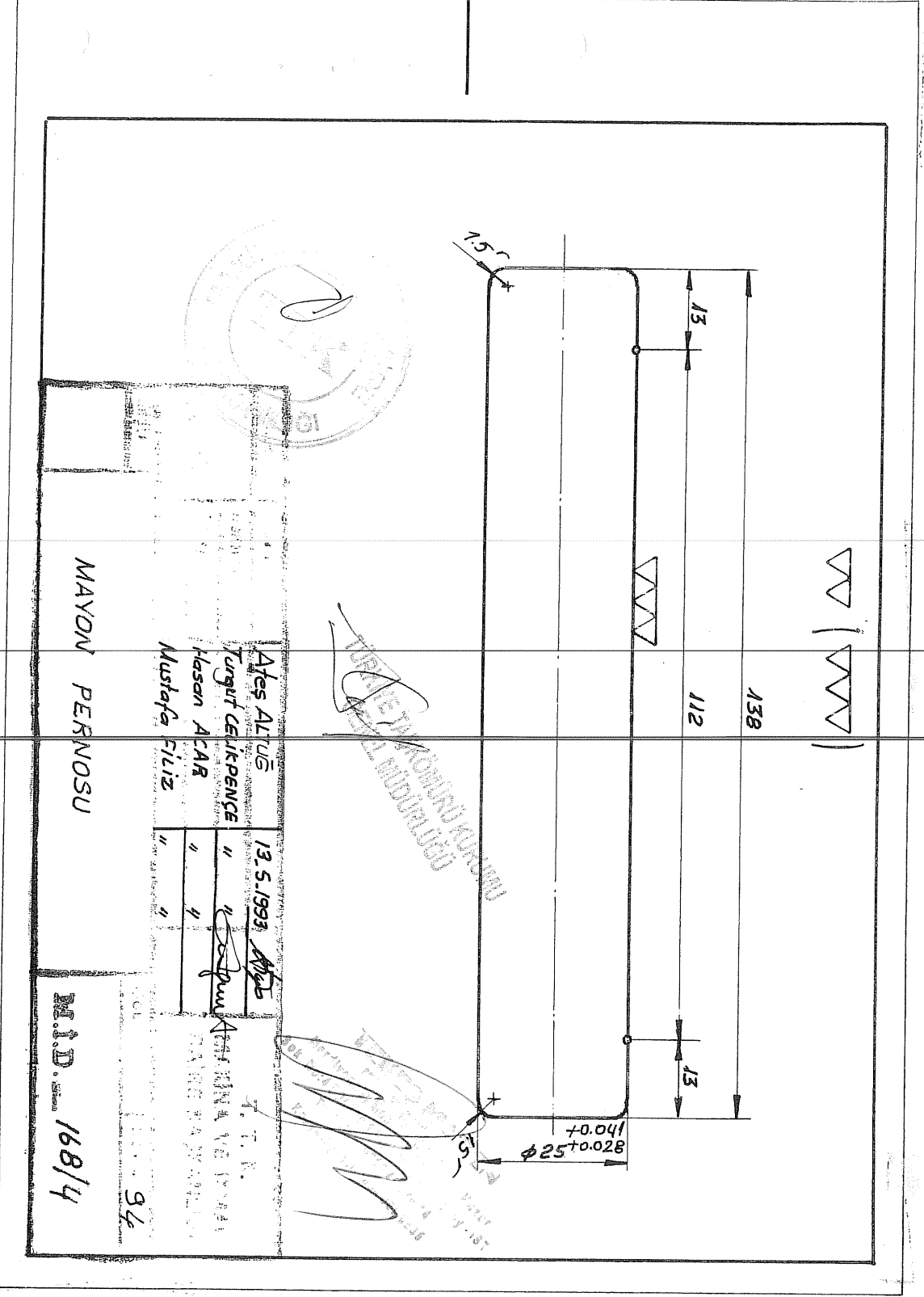
İşleten	Turgut	Denge	H. S. 93	Y. T. K.
İmarat	T. Ç.	Çiçe	u	MAKİNA VE İKMAL
Denet	Hasa	er	u	BAŞKANLIĞI
İnceleme	Must	İ. 12	u	
İnceleme				94
DEİLMAN-HRİNE LK HİD				
1:1 YÜKLEYİCİ PALET YONU (SOL)				168/2



TIRAZE MAKINA VE KİMYA  
 GENEL MÜDÜRLÜĞÜ

TIRAZE MAKINA VE KİMYA  
 GENEL MÜDÜRLÜĞÜ

	Ateş ALTUĞ	13.5.1993	
	Turgut ÇELİKPEÇE	"	
	Hasan ACAR	"	
	Mustafa FILİZ	"	
MAYON BURCU			T. T. K. MAKİNA VE KİMYA BAİRE BAŞKANLIĞI Sayı: 94 M.İ.D. 168/3



TURPALE JAKONGORU KURUMU  
 TURPALE JAKONGORU KURUMU

Ayes ALTUN  
 Turgut CEKIRPENCE  
 Hasen ACAR  
 Mustafa FLIZ

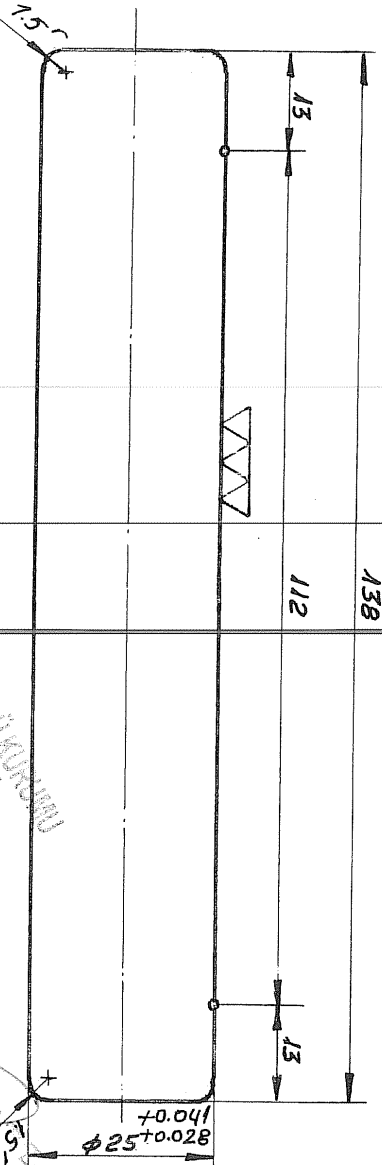
13.5.1993	Altun
"	"
"	"
"	"

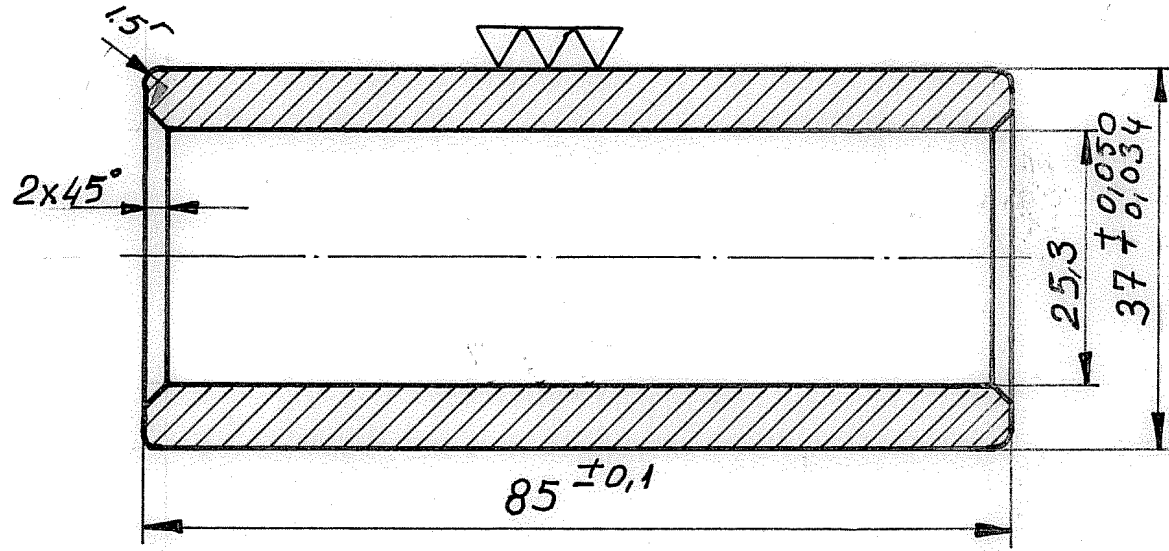
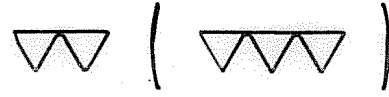
MAYON PERNOSU

M.I.D. 168/4

94

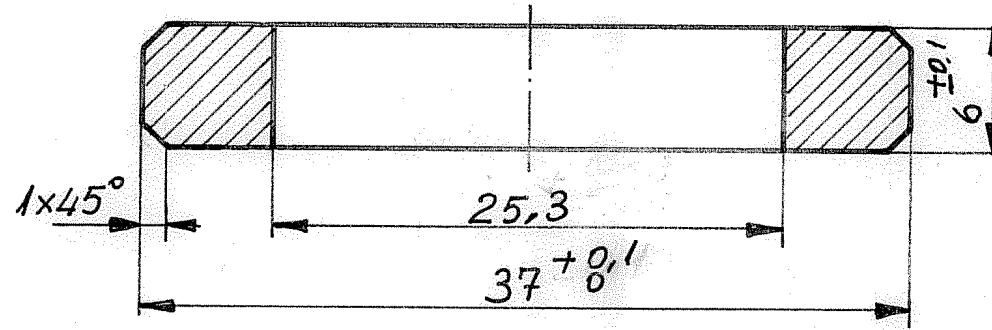
T. T. R.  
 TURPALE JAKONGORU KURUMU  
 TURPALE JAKONGORU KURUMU



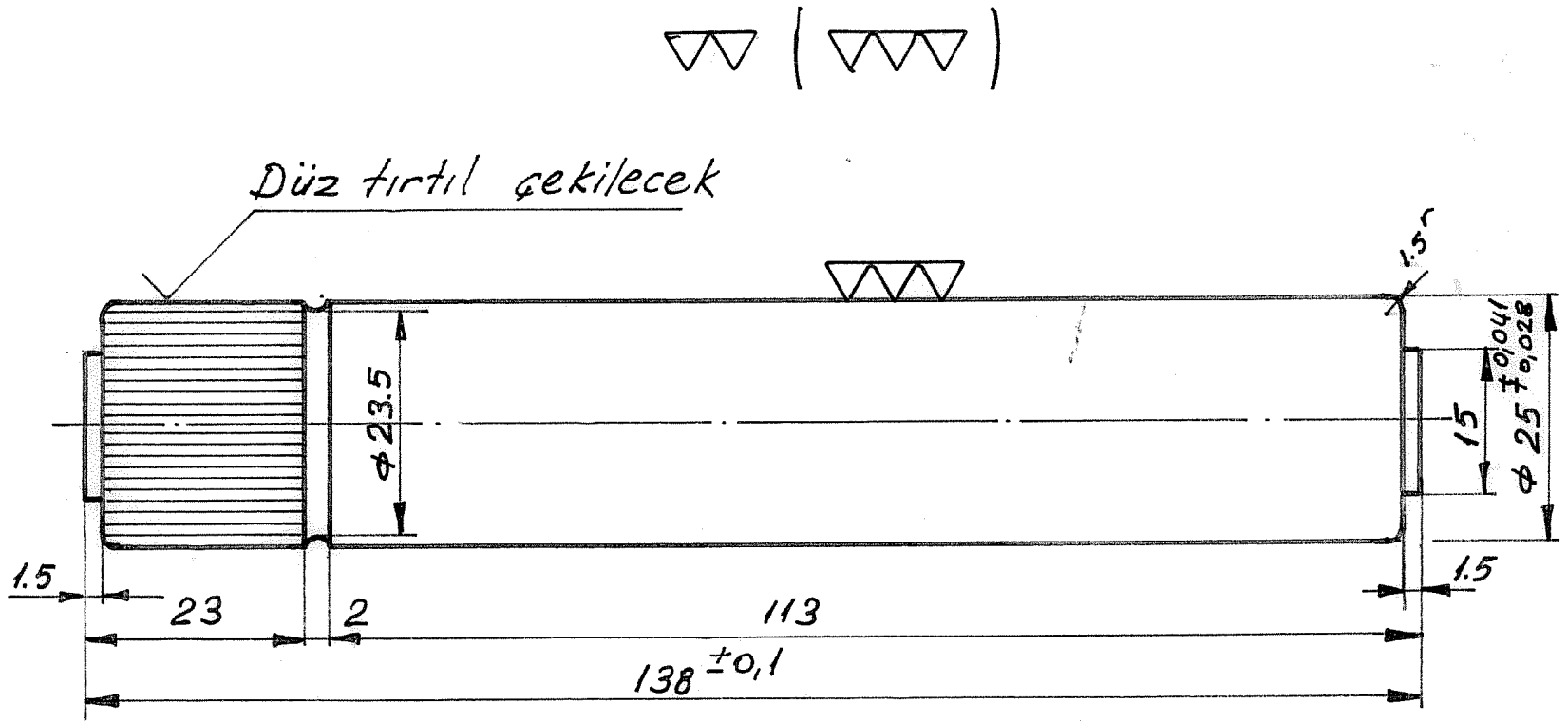


Malzeme	Çizim	Turgut Çelikpence	12.05.93	Signature	T. I. A.
	Kontrol	T. Çelikpence	u		MAKINA VE İKMAL
	Çizim	Hasan Acar	u		BAŞKANLIĞI
	İnceleme	Mustafa Piliç	u		
Çizim	PALET EK YERİ				10/94
1:1	MAYON BURCU				M.I.D. 168/5

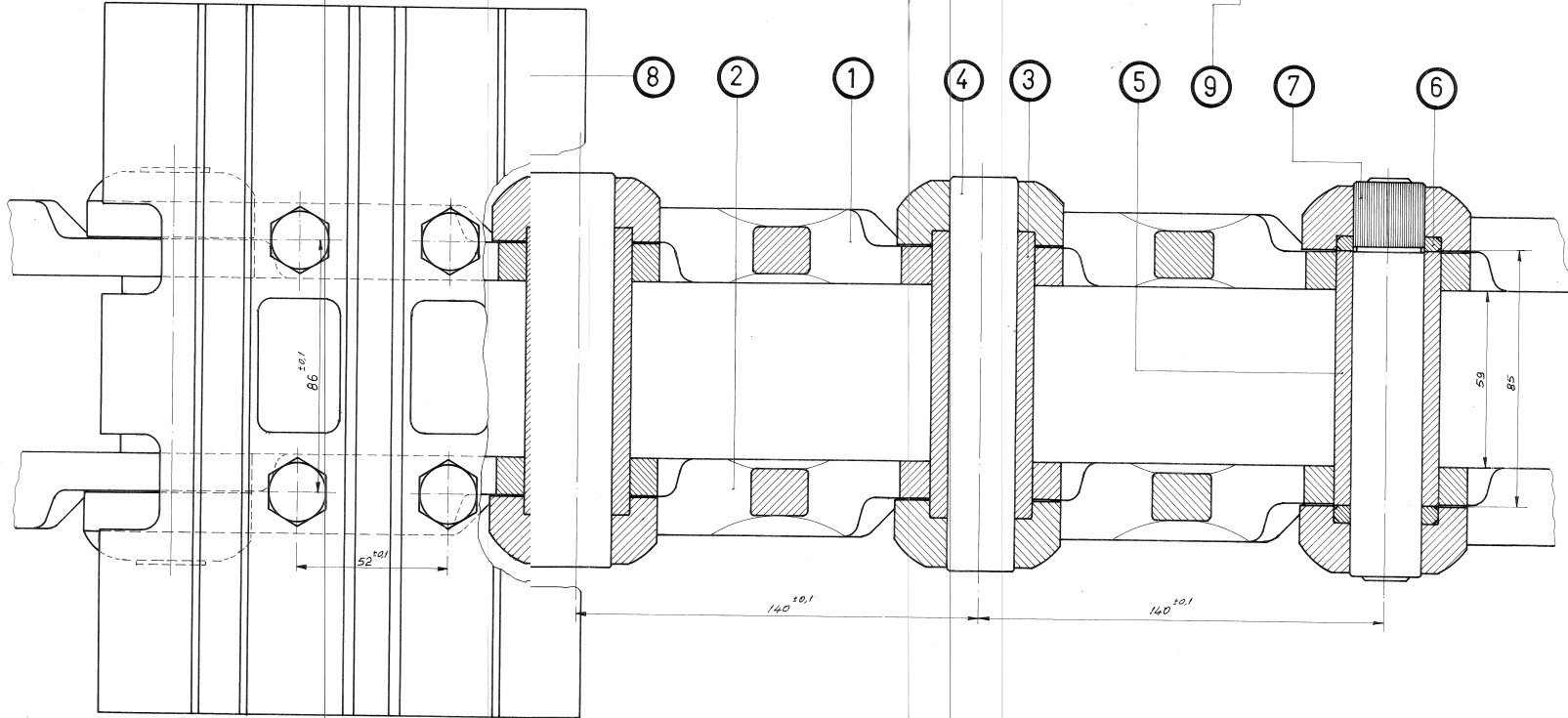
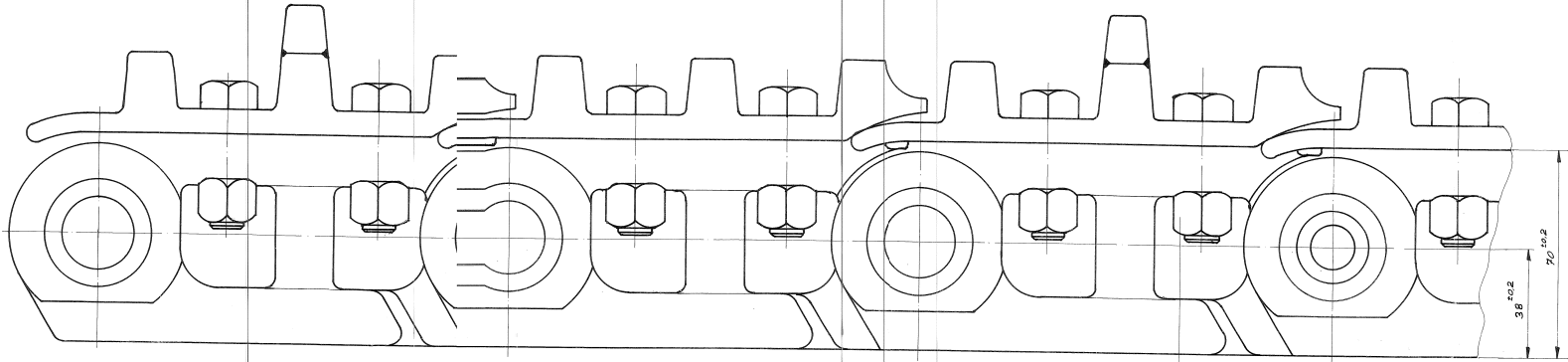
(  $\nabla$  )



Malzeme	Çizim	Turgut Çelikpençe	12.5.93	Şeyh	T. T. B.
	Kontrol	T. Çelikpençe	u	Ş	MAKINA VE İKİMAL
	Çizim	Hasan Acar	u		DAİRESİ BAŞKANLIĞI
	İnceleme	Mustafa Piliz	u		
Çizim					94
1:1		MAYON RONDELİ			M.I.D. 168/6



Malzeme	Tür	Turgut Çelikpençe	12.5.93	Apant	T. T. K.
	Control	T. Çelikpençe	u	↻	MAKINA VE İKMAL
		Hasan Acar	u		DAİRE BAŞKANLIĞI
		Mustafa Filiz	u		
Çizim:	<b>PALET MAYONU</b>				Doğru: 94
1:1	<b>EK YERİ PERNOSU</b>				M.I.D. 168/7



YERİNE KAYIYOR KAYIYOR  
KAYIYOR KAYIYOR

*[Handwritten signature]*

124	Palet civata ve somunu	3	
31	Palet	8	
1	Ek mayon pernosu	7	
2	Ek mayon randeli	6	
1	Ek mayon burcu	5	
30	Mayon pernosu	4	
30	Mayon burcu	3	
31	Palet mayonu (sol)	2	
31	Palet mayonu (sağ)	1	
1/2 ST	Parçaların 7. di ve 7. di'leri		
1/2 ST	C. Mohr's 17.05.1993		
1/2 ST	M. Akar		
1/2 ST	M. Akar		
1/2 ST	M. Akar		
1/2 ST	DELMANN-MANDEL ELEK. HİD.	2	
1/2 ST	YÜKLEYİCİ PALET		168